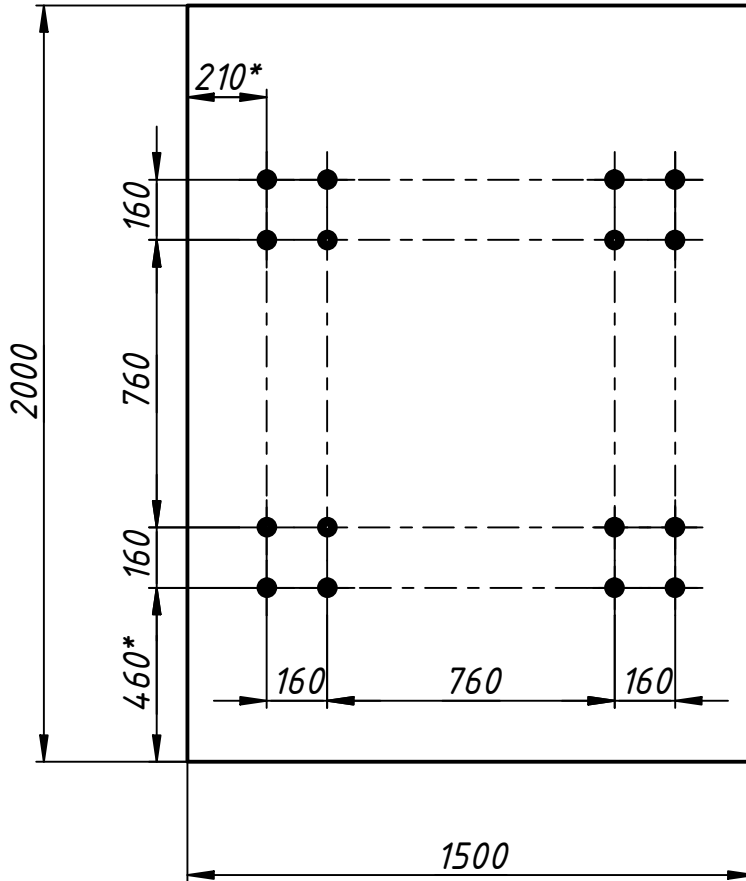
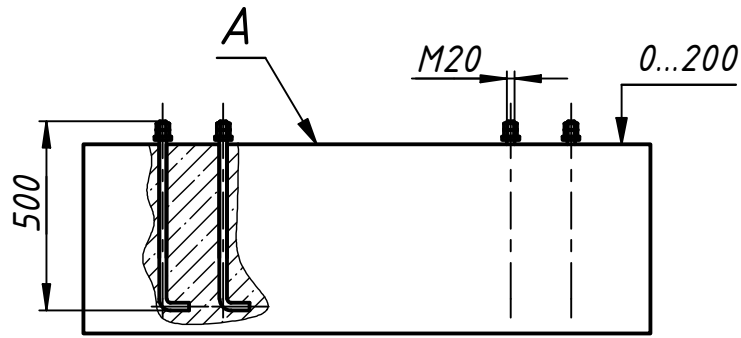


ПО-1.01.001-00.00.001

Перв. примен.

Справ. №



1. Нагрузка на поверхность А 1000 кгс.
2. *Размеры для справок.

Подп. и дата

Инв. № дубл.

Взам. инв. №

Подп. и дата

Инв. № подл.

ПО-1.01.001-00.00.001

Изм.	Лист	№ докум.	Подп.	Дата
Разраб.	Рачаев			09.06.2020
Пров.				
Т. контр.				
Нач.отд.				
Н. контр.				
Утв.	Меньшов			

Площадка обслуживания

План фундаментов

Лит.	Масса	Масштаб
	-	1:20
Лист	Листов	1

ГИДРАВЛИКОМ

Копировал

Формат А4